

# Sanifos 110

## eaux grises, eaux-vannes

Sanifos 110 est une station de relevage compacte conçue pour le relevage des eaux usées d'une maison individuelle : WC, évier, machine à laver etc. équipée d'une pompe munie du système de dilacération Pro X K2. Elle fonctionne grâce à un interrupteur à flotteur pour un fonctionnement autonome. Sanifos 110 est livrée équipée avec son hydraulique prémontée et un presse-étoupe pour la sortie du câble moteur et bénéficie d'un fond de cuve auto-nettoyant. Ses 4 entrées de différents diamètres permettent une flexibilité d'installation.



### PERFORMANCES

- HMT max. : 14 m
- Débit max. : 15 m<sup>3</sup>/h

### AVANTAGES PRODUIT

- Solution complète
- Installation facile : éléments prémontés
- Système de dilacération Pro X K2
- 4 entrées
- Manutention aisée : couvercle piéton vissé
- Fonctionnement automatique de la pompe
- Kit d'évacuation complet disponible en option



### ETENDUE DE LA FOURNITURE



- 1 Sanipump GR
- Tuyauterie PVC
- Couvercle piéton



Sanipump GR S



Roue dilacératrice Pro X K2

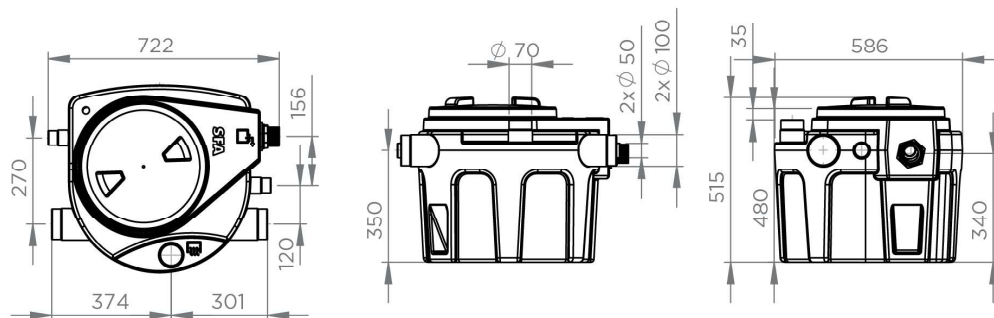
### EN OPTION

Kit complet évacuation Sanifos 110

Code usine : KITEVACSANIFOS110

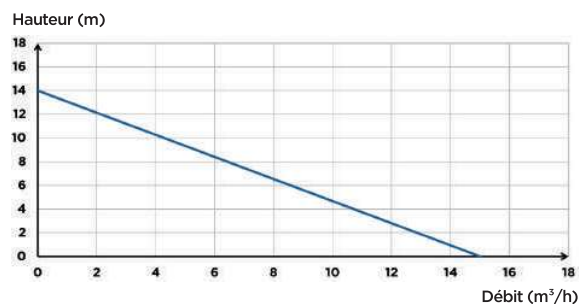
Code EAN : 3308815077024



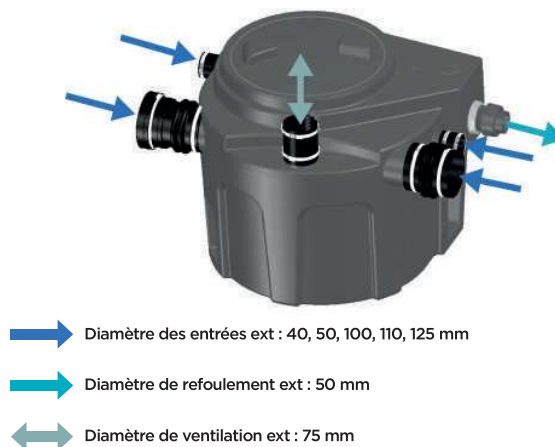


Dimensions (mm)

## COURBE DE DÉBIT



## RACCORDEMENTS



### Sanifos 110 GR

Nombre de pompes	1
<b>Matériaux</b>	
Cuve	PE
Tuyauterie	PVC
<b>Caractéristiques électriques</b>	
Caractéristiques de la pompe, voir p. 82	
<b>Hydraulique</b>	
HMT max. (m)	14
Débit max. (m³/h)	15
Diamètre des entrées ext. (mm)	40, 50, 100, 110, 125
Diamètre de refoulement ext. (mm)	50
Diamètre de ventilation ext. (mm)	75
Volume total (L)	110
Volume utile (L)	38
Niveau ON/Niveau OFF (mm)	320/120
FEA min. (mm)	182
Type de roue/couteaux	Roue dilacératrice Pro X K2
Type d'enclenchement	Flotteur
<b>Identification et logistique</b>	
Poids brut (kg)	40
Code EAN	3308815079318
Code usine	SANIFOS110P