

Sanipump SLD 700

La Sanipump SLD est une pompe dédiée à l'eau de pluie à haut débit jusqu'à 48 m³ / h. Disponible en monophasé ou triphasé avec un passage libre de 50 mm grâce à sa puissante roue bicanal. Une version avec un pied de siège pour l'installation dans un puit ainsi que des kits de drainage et des accessoires sont disponibles. Lorsque 2 pompes sont installées, il est recommandé d'installer un boîtier de commande ZPS et des flotteurs Aqua XL.



14 m



PERFORMANCES

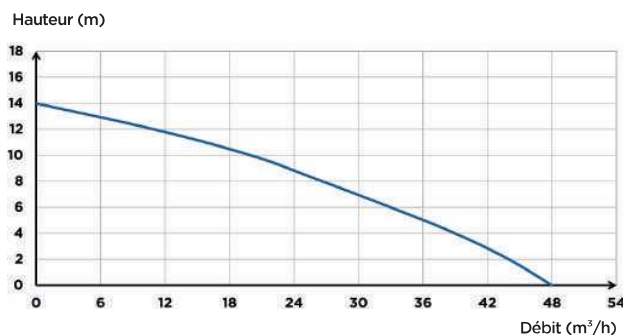
- HMT max. : 14 m
- Débit max. : 48 m³/h

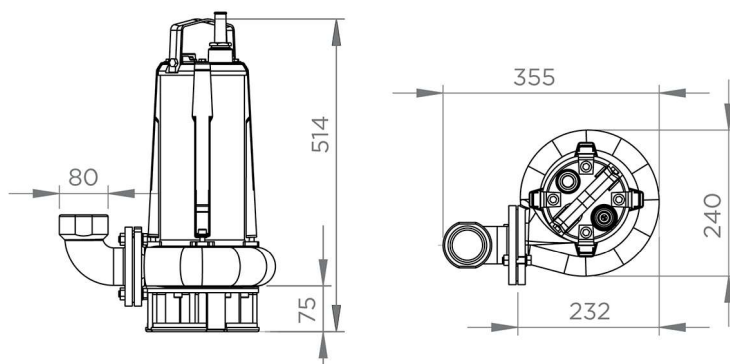
Selon modèle

AVANTAGES PRODUIT

- Débits élevés : jusqu'à 48 m³/h
- Régime S1 immergé
- Evacuation des eaux pluviales
- Roue bicanale avec passage libre de 50 mm
- Versions monophasée(s) ou triphasée
- Pied d'assise ou système d'accouplement

COURBE DE DÉBIT





Dimensions (mm)

	Sanipump SLD 700 S	Sanipump SLD 700 SA	Sanipump SLD 700 T
Matériaux			
Arbre	Acier inox	Acier inox	Acier inox
Corps de pompe	GG-20	GG-20	GG-20
Etanchéité	Carbone/Céramique/NBR	Carbone/Céramique/NBR	Carbone/Céramique/NBR
Pied	GG-20	GG-20	GG-20
Corps moteur	GG-20	GG-20	GG-20
Roue	GG-20	GG-20	GG-20
Caractéristiques électriques			
Tension (V)	230	230	400
Fréquence (Hz)	50-60	50-60	50-60
Puissance absorbée P1 (W)	2000	2000	2000
Puissance restituée P2 (W)	1100	1100	1100
RPM (tours/min)	2800	2800	2800
Classe électrique	I	I	I
Classe d'isolation du moteur	F	F	F
Service immergé	S1	S1	S1
Profondeur immersion (m)	20	20	20
Câble d'alimentation : Longueur (m)	10	10	10
Hydraulique			
HMT max. (m)	14	14	14
Débit max. (m ³ /h)	48	48	48
Diamètre de refoulement DN	50	50	50
Diamètre de refoulement G (pouces)	2	2	2
Granulométrie (mm)	50	50	50
T° max. admissible du liquide pompé (5 min)	70°C	70°C	70°C
Type de roue/couteaux	Roue bicanale	Roue bicanale	Roue bicanale
Type d'enclenchement	-	Flotteur	-
Identification et logistique			
Poids brut (kg)	32,5	32,8	31
Code EAN	3308815084015	3308815083988	3308815084060
Code usine	SLD001	SLD002	SLD003