

# Í ĵ² .°±- î èð

» ĵ« ¹ ®- »-ô» ĵ« ° '«ª·ĵ'»-ô» ĵ« ĵ° ®- -®·ĵ³ »² ĵ

Í ĵ² .°±- î èð »-ĵ«² -ĵĵ±² ¼® «ª ĵ¹ » ½² 9«» ±«®'» ®'ª ĵ¹ » ¼»- »ĵ« ° 'ª·ĵ'- ±« »ĵ« ¹ ®- -»±² '»  
modèle. Elle est également compatible pour le relevage des eaux après une filière individuelle de traitement.  
Elle est composée d'une cuve de 280 litres et d'une pompe avec flotteur réglable à déclenchement  
ĵ« ±³ ĵĵ- «» ½° ĵ³/₄» ¼® «ª »®¼»- »ĵ« ĵ'ĵ² ĵĵ- «Zçð pÝóí ĵ² .°±- î èð »-ĵª® 7-«° 7» ¼» -±²  
¼® «ª'» ĵª » ½ª ĵ²² » ¼® «ª-» ĵ² ĵ² » ĵ² ĵ² ±«®É² » ®, ĵ«--» ¼» í ð ½ »-ĵ¼-° ±² .¼» »² ±° ĵ±² ð



## ÐÛÎ ÛÑÎ Óß ÒÝÛÎ

- « ØÓÍ³ ĵ² ðæð³
- « Ü7¼-³ ĵ² ðæí³ ³ñ,
- í 7'±²³ ±¼8'»

## ßÊßÒÌßÛÛÍ ÐÍ ÑÛË

- « ĵ-ĵ'ĵĵ±² °ĵ½'» æ7³ »² ĵ-°®³ ±²-7-
- « ÛÛßª ĵ®¼» æ¼±²-¼» °®ĵ¹ »
- « Ü±² ½²±²²³ »² ĵ« ±³ ĵĵ- «»
- « Ü±² ¼¼¼ª » ĵ« ±³ »ĵĵ² ĵ² ĵ
- « Ý'ĵ° » ĵ² ĵ² ±«®ªª ĵ²²- ¼® «ª-°±«®-



## ÛÌ ÛÒÛËÛ ÛÛ Óß ÛÑËÎ Ò» ËÎ Û



Í ĵ² .°±- î èð ÆÐÓÍ ð ß



Í ĵ² .°±- î èð Í »'»



Í ĵ² .°³ ° ÆÐÓÍ ð ß



Í ĵ² -«¼Í ĵ'»' èð ß

- « Í ĵ² -«¼Í ĵ'»' èð ß ±« Í ĵ² -«¼Í ÆÐÓÍ ð ß
- « ØS¼® «ª'» ĵª » ½ª ĵ²² » ¼® «ª-» ĵ² ĵ² » ĵ² ĵ² ±«®
- « Í ĵ² ĵ² , «¼±ĵÛÛèð »-ÛÛÛèð±

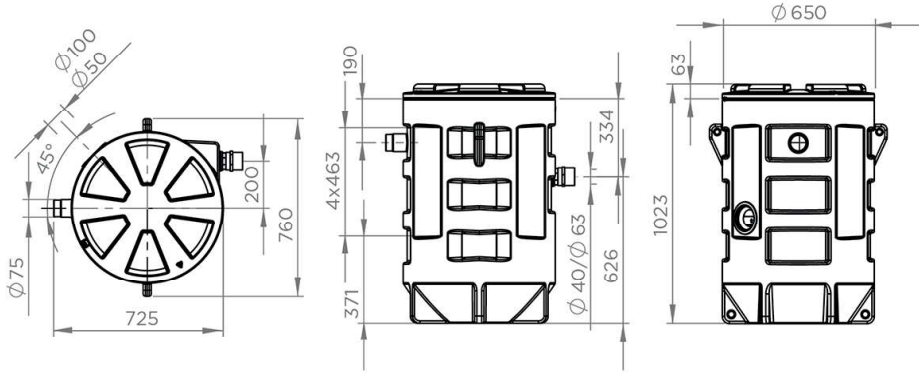
## ÛÒ ÑÐÌ ÑÒ

Í 7, ĵ«--» Í ĵ² .°±- î èð í ð ½  
Ý±¼» «-²» æ Ñí èðí í ç  
Ý±¼» Ûß ð æ í ð èèèèèèí ç



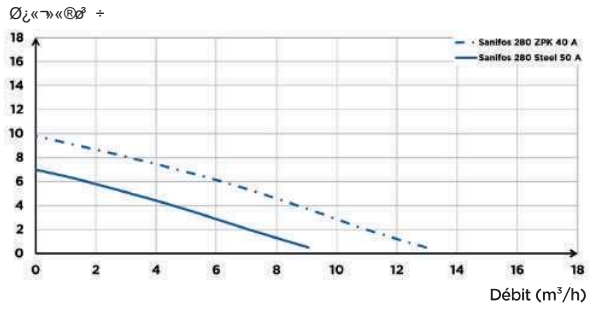
Alarme fosse filaire Sanifos  
Ý±¼» «-²» æ ß Ò·ÑÍ ß Óß Í Ó  
Ý±¼» Ûß ð æ í ð èèèèèèí ç



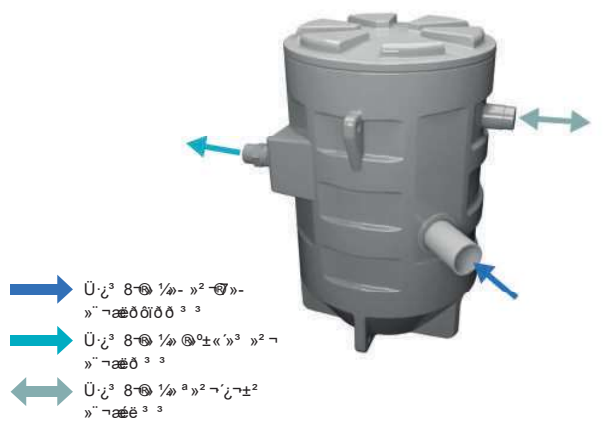


0.3 m³ - 1.5 m³ - 2.5 m³ +

ΥΝΕΙ ΠΟΥ ΟΥ ΟΥΠ



Ι ΒΥΝΗ ΟΥΟΟΙ



	Ι Ζ² 0±- Ι ÈÒ ΑΒΟΪ Ò Β	Ι Ζ² 0±- Ι ÈÒ Ι Ξ»' ÈÒ Β
Ó±³ ¾ ¼ » ±³ ° »-	Ï	Ï
Óζ-7@ζ«		
Υ«ª»	ÐÙ	ÐÙ
Ì «§ζ«»@»	ÐÈΥ	ÐÈΥ
Υζ@½7@-»- «- 7»½@- «-»-		
Υζ@½7@-»- «- ¼»' ζ² ±³ ° »δª ± @° òèè »ª òèí		
Ø§½@ζ«-»- «»		
ØÓÍ² ζ² òθ² +	Ïð	é
Débit max. (m³/h)	Ïí	ç
Û·ζ³ 8@ ¼@- »²-@»- »²-òθ³ +	èðòíòð	èðòíòð
Û·ζ³ 8@ ¼@ @±±«»² »²-»²-òθ³ +	èð	èð
Û·ζ³ 8@ ¼@ª »²-ζ²-ζ² »²-òθ³ +	éè	éé
È±«³ » ±ζ² òθ²	Ï èð	Ï èð
ÚÙß³ ² òθ³ +	Ï èð	Ï èð
ÚÙß³ ζ² òθ³ +	èèð	èèð
Ì §² » ¼@ @»½«»ζζ«	Ì ±«»³ «-½² ζ²»	Ì ±«»³ «-½² ζ²»
Ì §² » ½²²½²²½² »²-»	Ú±»-»@»	Ú±»-»@»
<b>Identification et logistique</b>		
Ð±¼¾¾@¾¹ +	Ï èè	Ï èè
Υ±¼@ ÒΒ Ò	Ï Ì èè Ï èð èç éèè	Ï Ì èè Ï èð èç éèè
Υ±¼@ «-²»	Ï Β Ò·ÚΝ Ï Ì èð Ï Ì Èò ò Ï	Ï Β Ò·ÚΝ Ï Ì èð Ï Ì ÒÙ Ò ò Ï