

Sanigrease SU 1/1.5/2/3/4

De Sanigrease SU 1/1.5/2/3/4 zijn vetafscijders ontworpen om ondergronds te worden geplaatst. Beschikbaar in verschillende formaten met een Nominale Grootte van 1 tot 4 (NG), zijn ze gemaakt van recyclebaar polyethyleen door middel van rotatiegieten. Deze modellen zijn uitgerust met een slibvanger om zware stoffen op te vangen en hebben een PVC in- en uitlaat. Tot slot is het deksel met afdichtingsrubber voor voetgangerspassage vergrendeld met RVS schroeven en gemaakt van versterkt composietmateriaal.



Sanigrease SU 1

Sanigrease SU 1.5/2/3/4



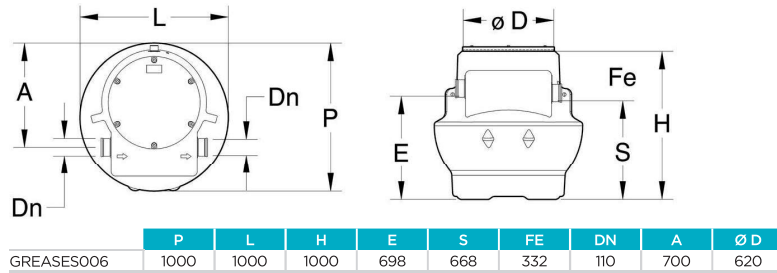
PRODUCTVOORDELEN

- Invoer- en uitvoeraansluitingen in PVC DN110
- Tank gemaakt door rotatiegieten van recyclebaar polyethyleen
- Afdichtingsrubber met voetgangersdeksel
- RVS schroeven
- Inclusief RVS bevestigingshaak voor het alarmsysteem
- Optioneel alarmsysteem

OPTIONEEL

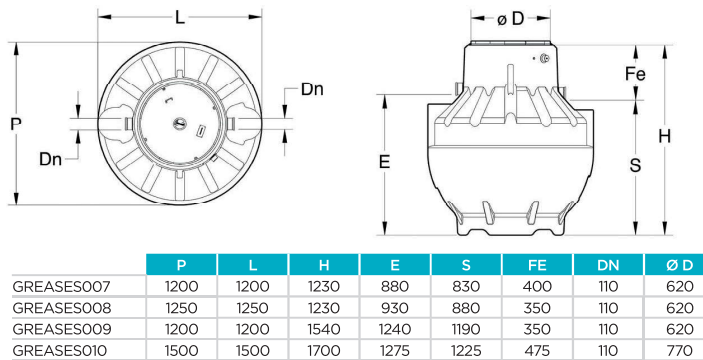
Vetalarm 230V sensor/kast
 Artikel nr.: HYDRO00056
 EAN-code: 3308815082653





Sanigrease SU 1

Afmetingen (mm)



Sanigrease SU 1.5/2/3/4

Afmetingen (mm)

	Sanigrease SU 1	Sanigrease SU 1.5	Sanigrease SU 2	Sanigrease SU 3	Sanigrease SU 4
Materialen					
Tank	PE	PE	PE	PE	PE
Hydrauliek					
Slibvolume (L)	100	150	200	300	400
Volume van het afscheidingscompartment (L)	240	510	490	730	1100
Totaal volume (L)	340	660	690	1030	1500
Inlaatdiameter DN	110	110	110	110	110
Afvoerdiameter DN	110	110	110	110	110
Diameter kabelwartel DN	50	50	50	50	50
Identificatie en logistiek					
Brutogewicht (kg)	-	37	37	52	69
EAN-code	3308815084893	3308815084909	3308815084916	3308815084923	3308815084930
Artikel nr.	GREASES006	GREASES007	GREASES008	GREASES009	GREASES010