

TOEPASSINGEN



Wastafel



Bad



Douche



Bidet



Wasmachine



Vaatwasser



Spoelbak

MAX. AFVOER

5 m



GARANTIES & UITBREIDINGEN P.10



Huishoudelijke vuilwaterpomp voor grijs water:
eenvoudig te servicen.

Dubbele toegang tot het product in het geval van onderhoud.



Eenvoudige interventie dankzij dubbele toegang tot het product: ideaal voor huurpanden.

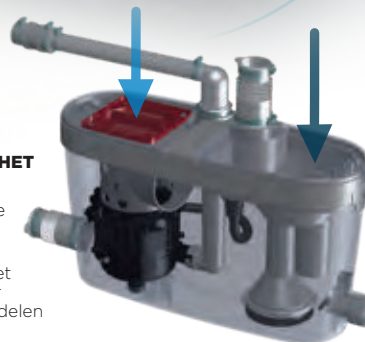
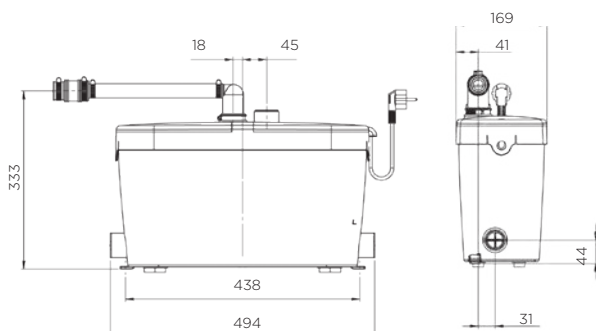
Laag geluidsniveau:
46 dB(A).



SANI ACCESS® PUMP

Inschakelniveau	90 mm
Hoogte douchebak	15 cm
Ø inlaatzijden	3 x 40 mm
Ø afvoer	32 mm
Netspanning	220-240 V/50 Hz
Max. opgenomen vermogen	400 W
Max. afvoercapaciteit	80 L/min
Max. stroomverbruik	1,7 A
Elektrische klasse	1
Max. vloeistoftemperatuur afvalwater	75°C (gedurende max 5 min)
Beschermingsklasse	IP44
Netto gewicht	6,4 kg
Inclusief actief koolstoffilter voor het neutraliseren van geuren	
Inclusief terugslagklep en aansluitingen	
Geschikt voor het gebruik van een waterontharder (max. 15% zoutgehalte)	
Aanbevolen afschot tussen sifon en vuilwaterpomp: 3%	

ARTIKEL NR: SANIACCESS4 | EAN 3308815013190



DUBBELE TOEGANG TOT HET PRODUCT:

- Directe toegang tot de korf bij blokkade door onrechtmatig gebruik
- Directe toegang tot het elektrisch gedeelte ter vervanging van onderdelen

