

Sanicubic 1 VX

grijs water, zwart water

Sanicubic 1 VX is een opvoerinstallatie met 1 pomp uitgerust met de KX V6 vortex waaier. Geschikt voor het afvoeren van zwart water uit bijgebouwen of kleine bedrijfspanden. Sanicubic 1 VX heeft een directe en beveiligde toegang tot de pomp en niveausensoren. Het station wordt standaard geleverd met externe bedieningskast en een akoestisch en visueel alarm.



PRESTATIES

- TMH max.: 13,5 m
- Max. debiet: 40 m³/h

PRODUCTVOORDELEN

- Toegankelijkheid in geval van onderhoud
- 3 ingangen
- KX V6 vortex waaier
- Snelle en veilige toegang tot de pomp
- Terugslagklep en aansluitingen inbegrepen
- Inclusief externe bedieningskast
- Bedraad alarm inbegrepen



STANDAARD GELEVERD



Standaard bedieningskast



Alarmkast bedraad

OPTIONEEL

PVC schuifafsluiter DN50
EAN: 3308815061030
Artikel nr.: DN50



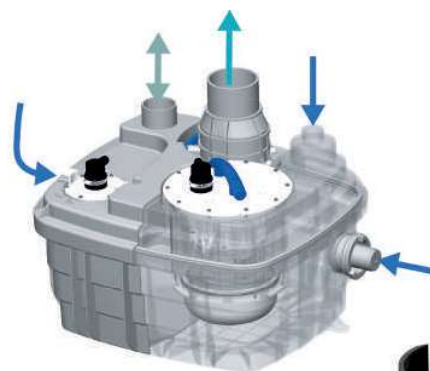
PVC schuifafsluiter DN110/D100
EAN: 3308815061627
Artikel nr.: VANNEDN110

Koolstoffilter Sanicubic
EAN: 3308815076867
Artikel nr.: FILTRECUBICSFA

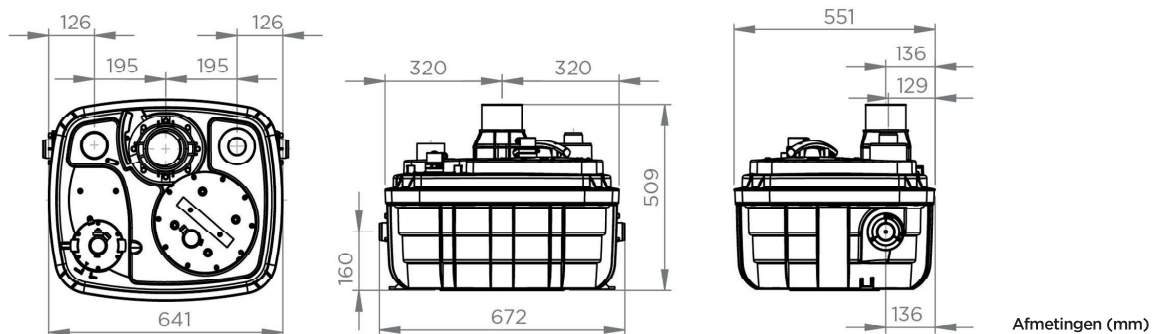


AANSLUITINGEN

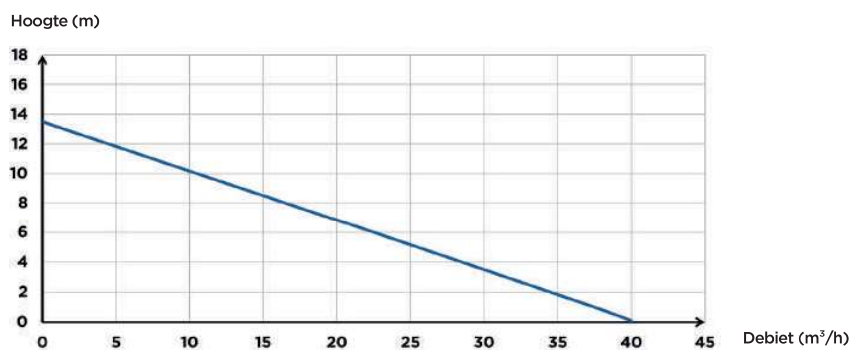
- Diameter inlaten ext: 40, 50, 100, 110, 125 mm
- Afvoerdiameter ext: 90/110 mm
- Ventilatie diameter ext: 75 mm



Vortex KX V6



POMPCURVE



	Sanicubic 1 VX
Type bedieningskast	Standaard
Materialen	
Tank	PP GF
Pomphuis	PA 12 GF
Motorhuis	PA 12 GF
Waaier	PPO GF
Elektrische kenmerken	
Spanning (V)	230
Frequentie (Hz)	50-60
Opgenomen motorvermogen (P1) (W)	2000
Afgegeven motorvermogen (P2) (W)	1400
Werkingswijze	S3 15%
Beschermingsgraad (IP)	IP68
Hydrauliek	
TMH max. (m)	13,5
Max. debiet (m³/h)	40
Diameter inlaten ext (mm)	40, 50, 100, 110, 125
Afvoerdiameter ext (mm)	90/110
Ventilatie diameter ext (mm)	75
Totaal volume (L)	60
Nuttig volume (L)	21
Niveau AAN/Niveau UIT (mm)	165/95
Alarminiveau (mm)	235
Korrelgrootte (mm)	50
T° Max. verpompte vloeistof (5 min.)	70°C
Waaier type	vortex KX V6
Activeringssysteem	pneumatisch
Identificatie en logistiek	
Brutogewicht (kg)	30
EAN-code	3308815077611
Artikel nr.	CUBIC1XLVX